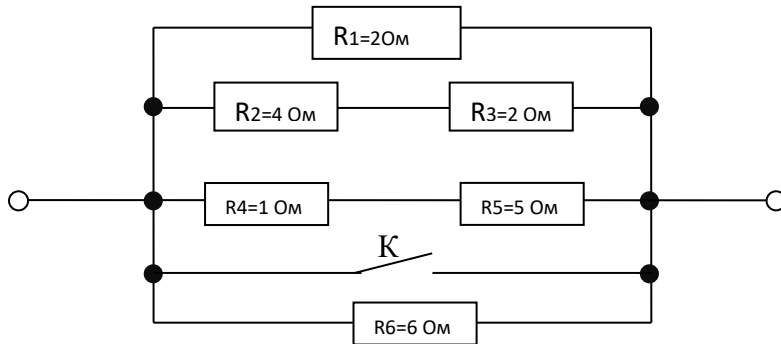


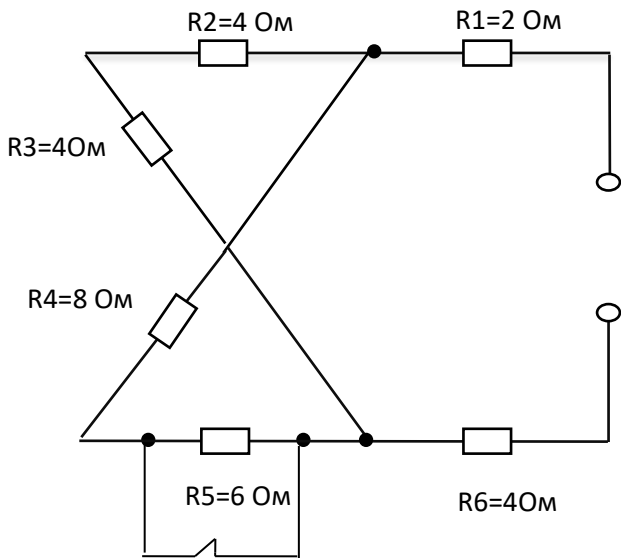
II этап - Решение задачи

1 .Определить эквивалентное сопротивление цепи:

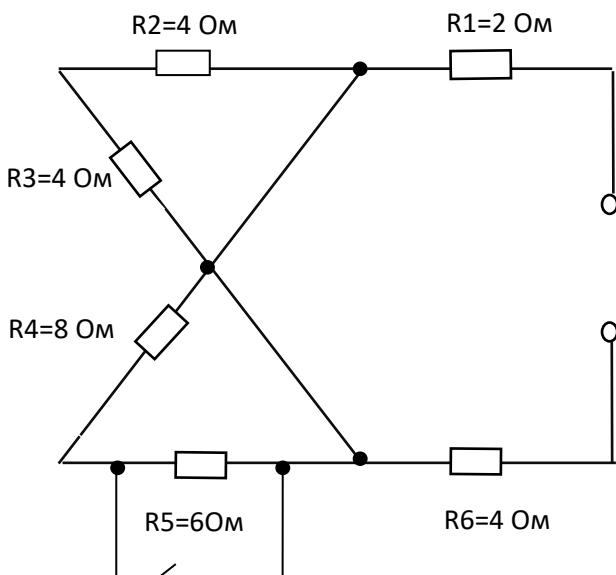
- 1.Ключ К- разомкнут
2. Ключ К- замкнут




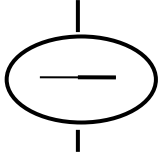


Задача 2 Определить эквивалентное сопротивление цепи



Задача 3 Определить эквивалентное сопротивление цепи



Чтение шкалы

№п/п	Обозначение на шкале	Чтение шкалы
1	W	
2	Д 539	
3	№207708	
4	1971	
5	45-65-500Hz	
6	Номинальный ток параллельной цепи 3mA	
7	I=1A R=0,028Ом L=0,09mH	
8	I=2A R=0,014 L=0,02mH	
9		
10		
11		
12		
13	0,5	
14	ГОСТ 8476-60	
15	Предел измерений	Цена деления
	По току I=2A	
	По напряжению V=75B	
	V=150B	
	V=300B	
	V=600B	
16	Предел измерений	Цена деления
	По току I=1A	
	По напряжению V=75B	
	V=150B	
	V=300B	
	V=600B	