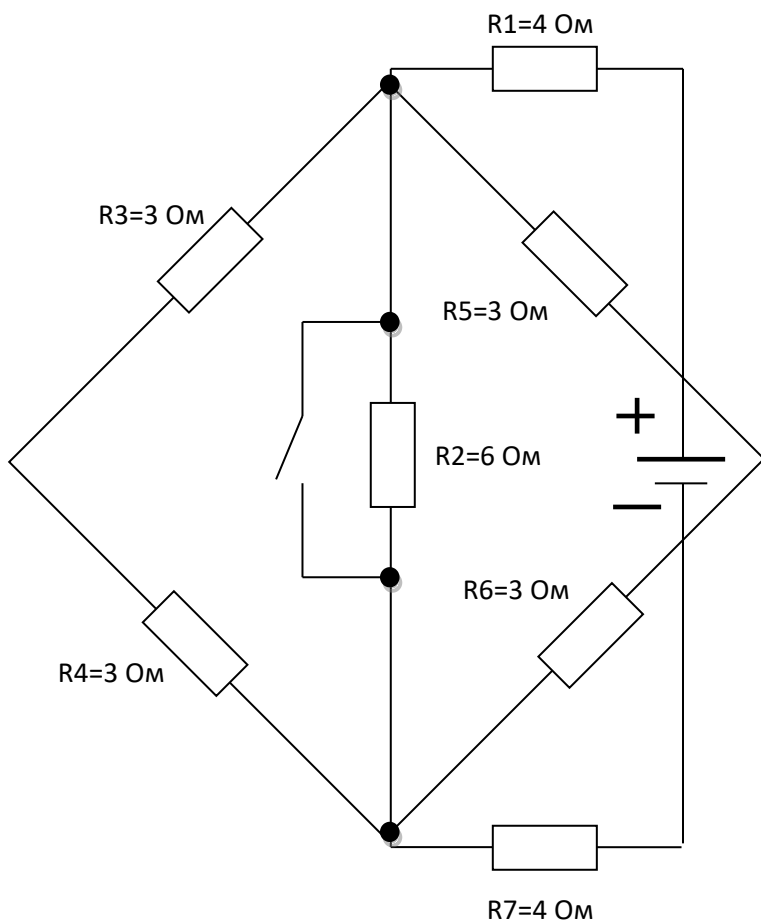
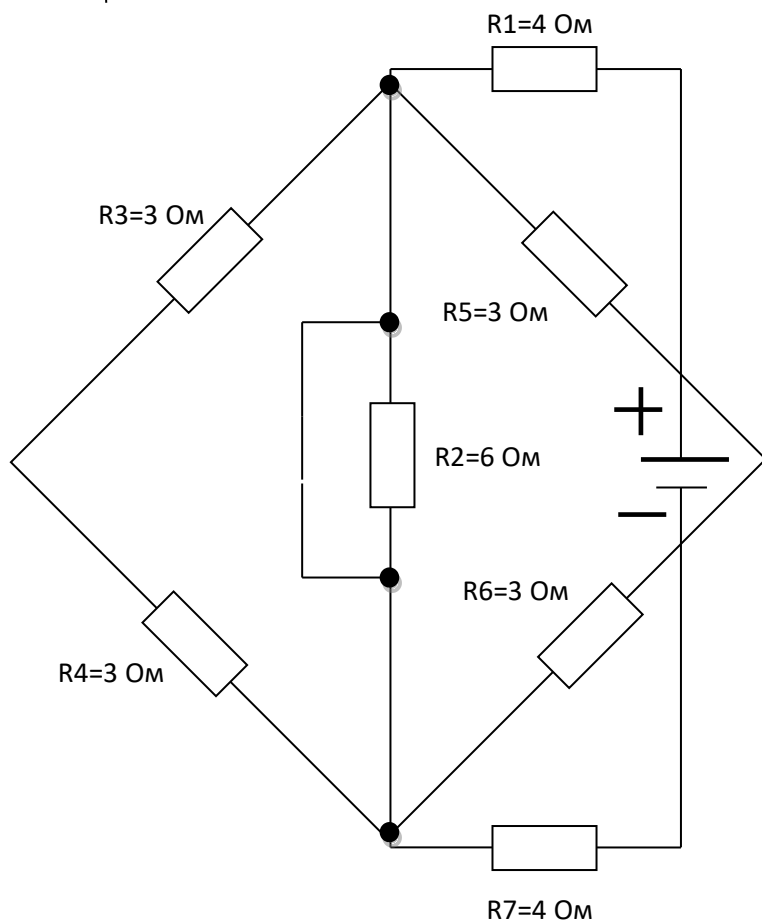


Задача 1 Определить эквивалентное сопротивление цепи

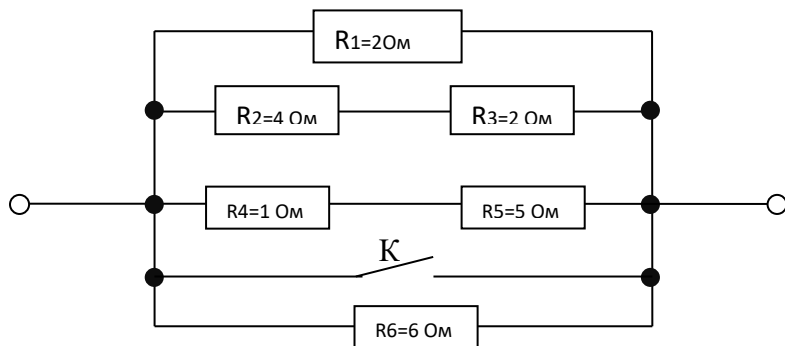


Задача 2 Определить эквивалентное сопротивление цепи



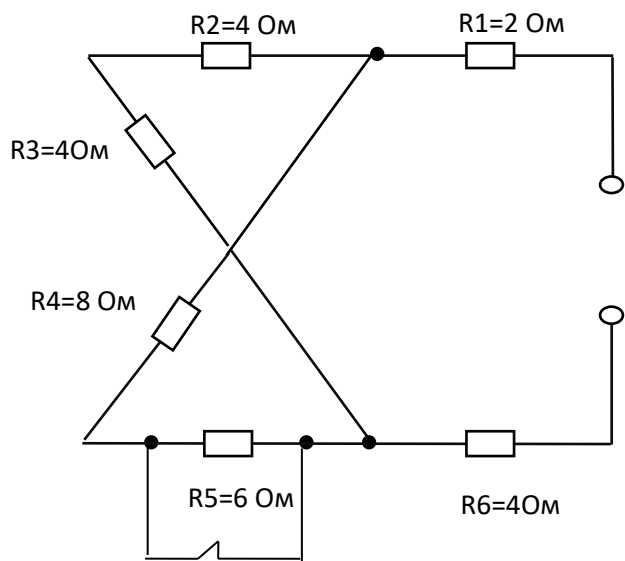
3. Определить эквивалентное сопротивление цепи:

1. Ключ К- разомкнут
2. Ключ К- замкнут



Ответ: 1. $R =$
2. $R =$

Задача 4 Определить эквивалентное сопротивление цепи



Задача 5 Определить эквивалентное сопротивление цепи

