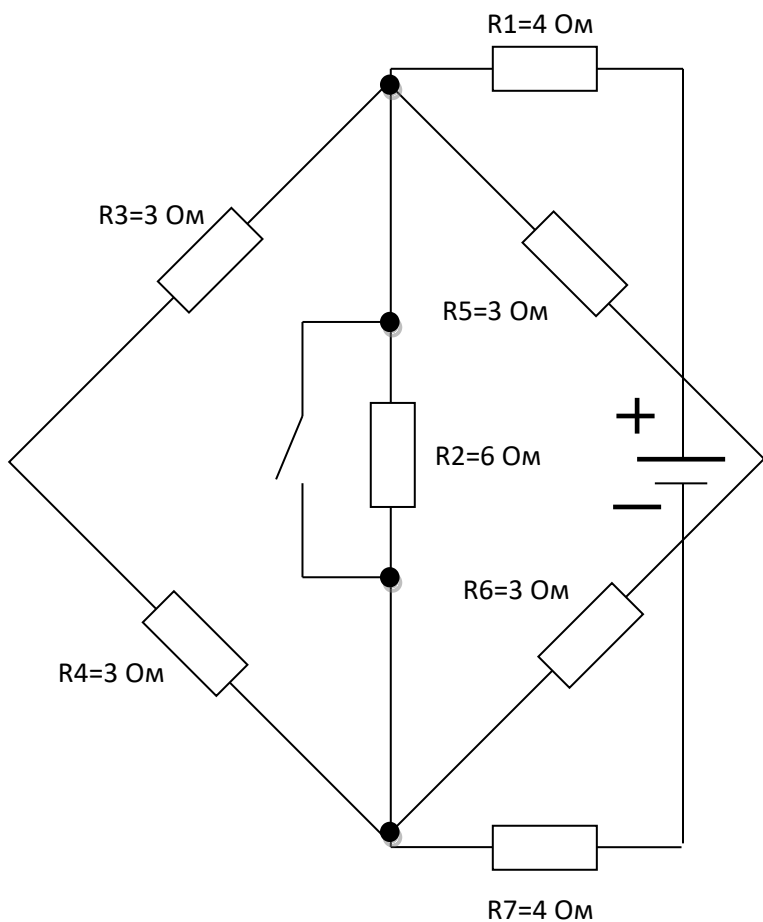
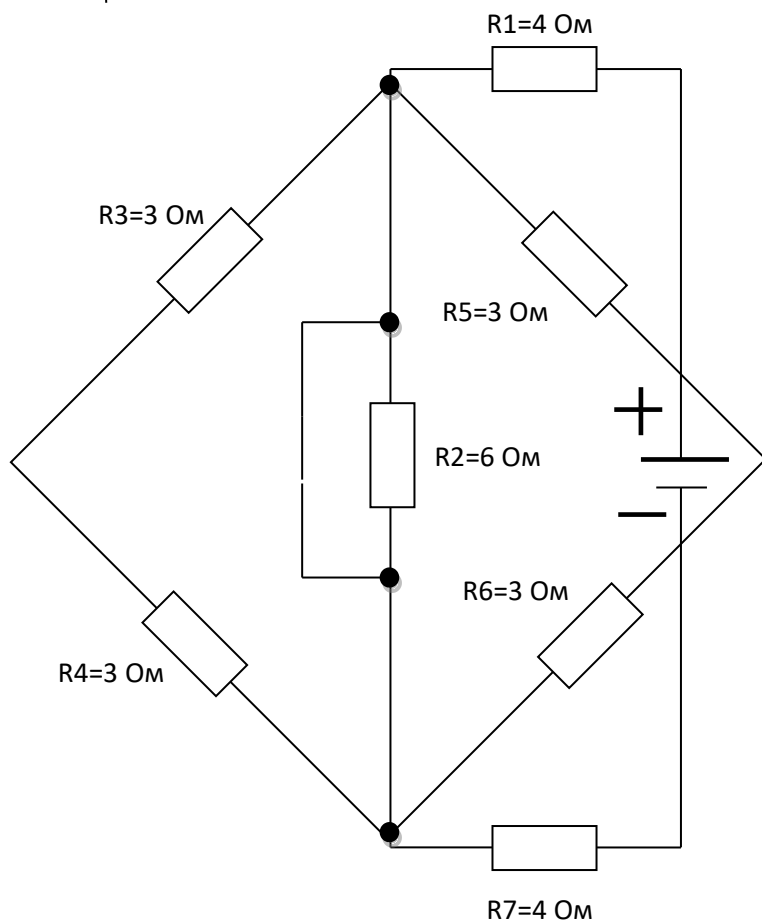


Задача 1 Определить эквивалентное сопротивление цепи

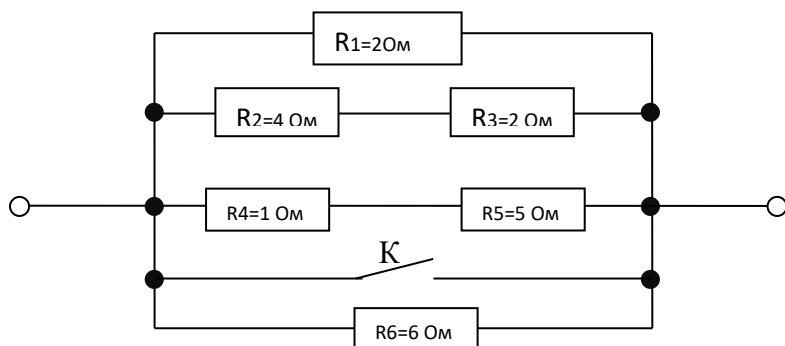


Задача 2 Определить эквивалентное сопротивление цепи



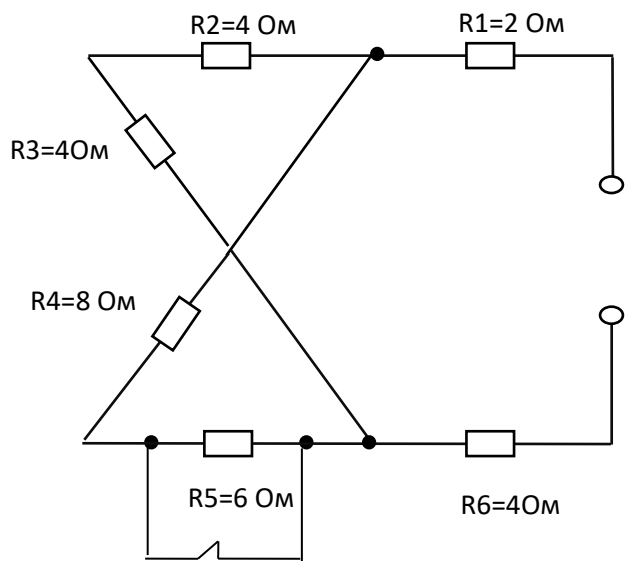
3. Определить эквивалентное сопротивление цепи:

1. Ключ К- разомкнут
2. Ключ К- замкнут

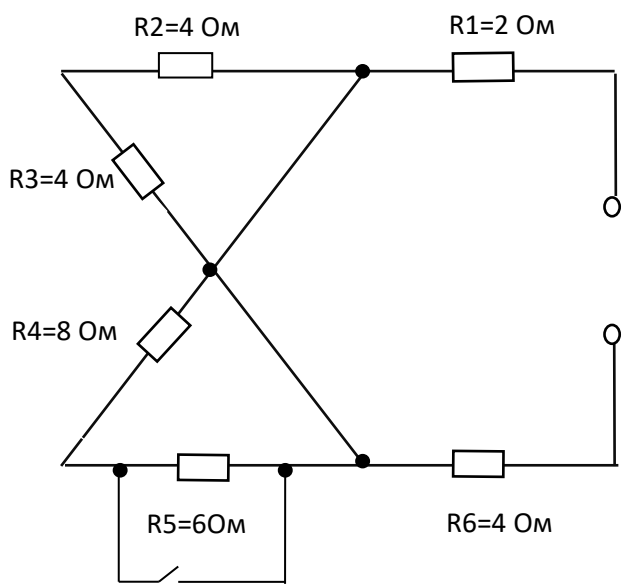


Ответ: 1. $R =$
2. $R =$

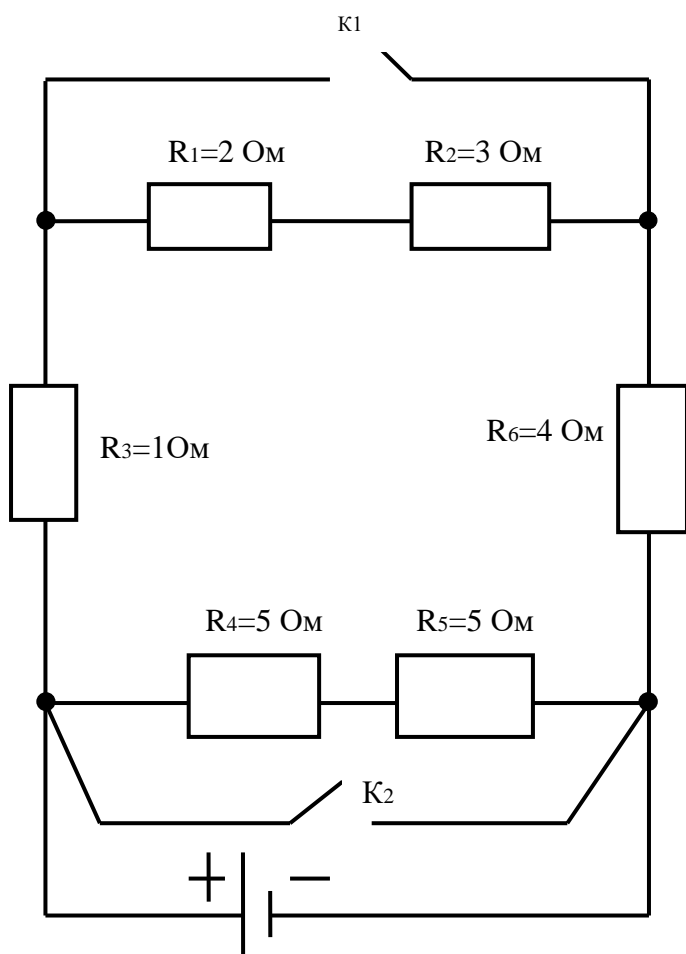
Задача 4 Определить эквивалентное сопротивление цепи



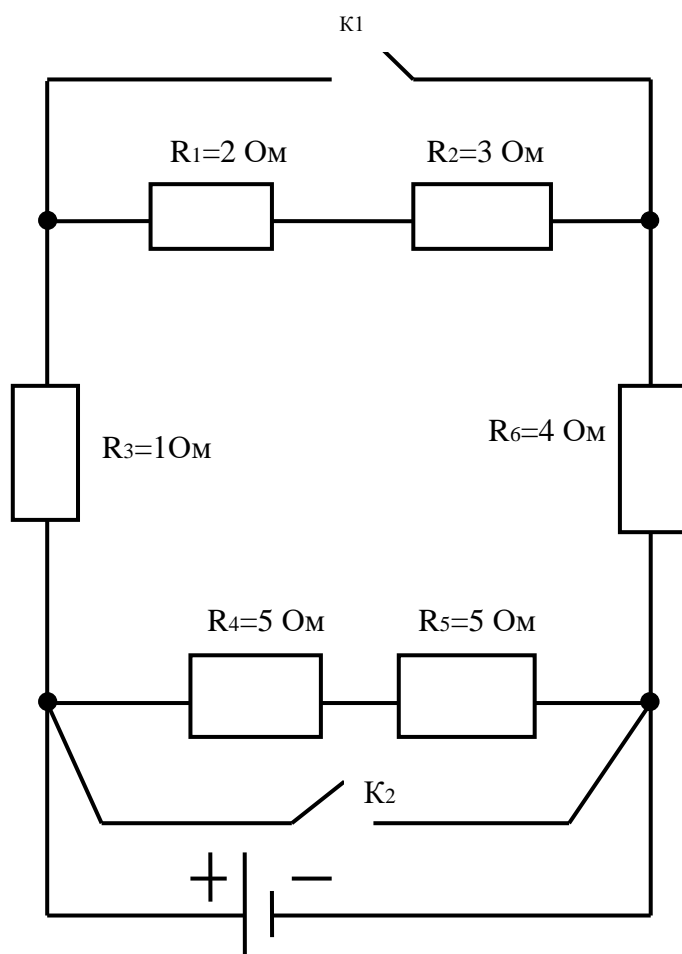
Задача 5 Определить эквивалентное сопротивление цепи



Задача 6 Определить эквивалентное сопротивление цепи



1. Ключи K_1 , K_2 -разомкнуты



2. Ключи K_1 , K_2 -замкнуты